



Trabecular Metal™ Modulares Acetabulumsystem

Operationstechnik



**Trabecular Metal
Modulares
Acetabulumssystem
Operationstechnik****Inhaltsverzeichnis**

| | |
|---|----------|
| Auffräsen des Acetabulums | 2 |
| Größenauswahl | 2 |
| Positionieren und Ausrichten der Probepfanne | 3 |
| Probeinlay und Probereposition | 3 |
| Montage der Positionierhilfe | 4 |
| Positionieren und Ausrichten des Implantats | 4 |
| Ausrichten des endgültigen Implantats | 5 |
| Einsetzen des endgültigen Implantats | 5 |
| Einsetzen der Schrauben | 6 |
| Positionieren des Inlays | 6 |
| Einsetzen des Inlays | 7 |
| Austausch des Verschlussrings (nach Bedarf) | 7 |
| Probereposition | 8 |
| Bestellinformationen | 9 |

Auffräsen des Acetabulums Größenauswahl

Das Implantatbett im Acetabulum wird mit dem Fräser präpariert. Dabei wird der Fräser gerade gehalten und in derselben Richtung Druck ausgeübt, in der die Prothese implantiert wird.



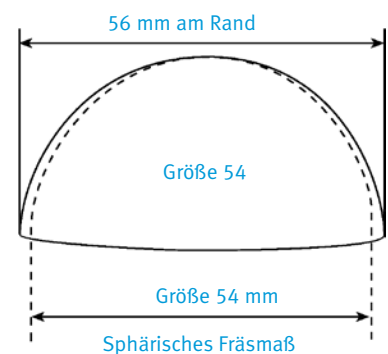
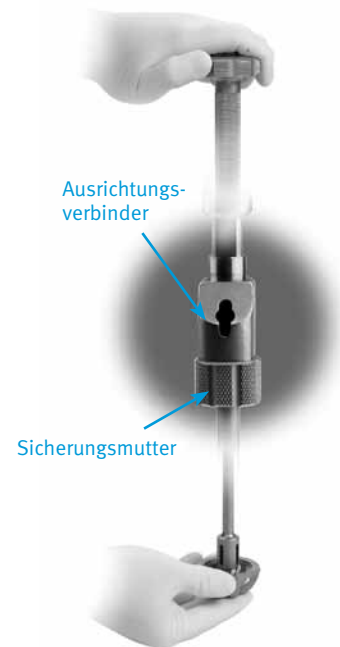
Die Größen der Probepfannen passen zu den Außenmaßen der Acetabulumfräser. Die elliptische *Trabecular Metal* Modulare Pfanne bietet ein äquatoriales Übermaß von 2 mm am Rand der Pfanne wenn die Pfannengröße der Größe des zuletzt verwendeten Fräasers entspricht. Die 54 mm Pfanne hat beispielsweise einen Außendurchmesser von 56 mm am Rand, passt jedoch zur aufgefrästen Höhe am Pfannendom.

Anmerkung: Das Ausmaß der Press-Fit Passform wird zum Zeitpunkt der Operation auf der Basis der Knochenqualität bestimmt.

Es wird die Probepfanne gewählt, die dieselbe Größe hat wie der zuletzt verwendete Fräser gerader Größe. Die Probepfanne wird fest auf den Pfanneneinschläger geschraubt. Der Ausrichtungsverbinder wird vorgeschoben, bis er auf dem Konus einrastet. Schließlich wird die Sicherungsmutter angezogen.



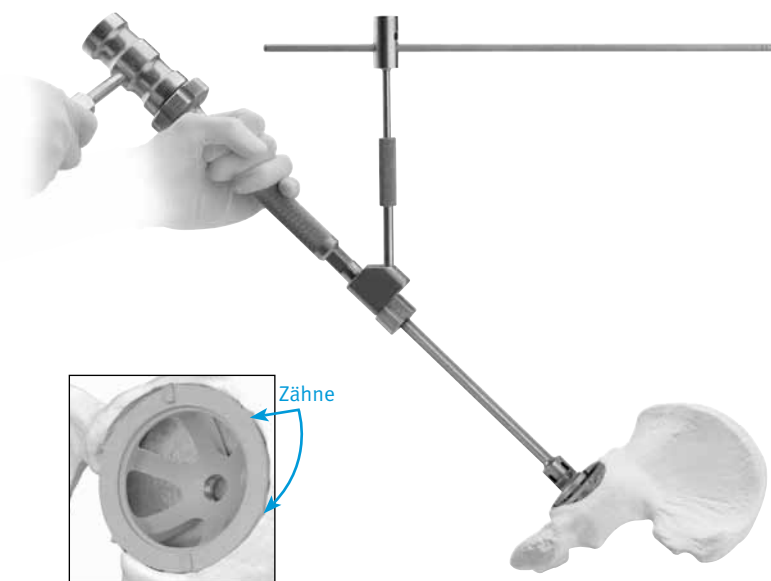
Optionaler MIS Offset-Fräsergriff
00-7804-080-00



Positionieren und Ausrichten der Probepfanne

Nachdem die korrekte Lagerung des Patienten überprüft wurde, wird die Probepfanne am Pfanneneinschläger befestigt und in das Implantatbett eingesetzt. Die Positionierhilfe wird vertikal und der „A-Rahmen“ bzw. der Ausrichtungsstab parallel zum Körper des Patienten gehalten, um 45° Inklination und 20° Anteversion zu erzielen.

Anmerkung: Die 1 mm Zähne der Probepfanne stehen über den Rand über und stabilisieren sie während der Probereposition. Zudem haben sie Öffnungen, so dass der Sitz der Pfannenkomponente im Acetabulum beurteilt werden kann.



Probeinlay und Probereposition

Es wird das Probeinlay gewählt, das der zuvor gewählten Probepfanne entspricht. Nun erfolgt die Probereposition. Nach Ermittlung der passenden Art und Position der Pfanne wird der Knochen gegenüber der Positionierungsmarkierung am Inlay markiert. Diese Markierung dient später als Referenz bei der Positionierung der Pfanne.

Optionale Technik: Während der Probereposition können Probeinlay und Probepfanne mit der Probe-Polschraube verriegelt werden.

Warnhinweis: Das Probeinlay darf nicht eingeschlagen werden, da dies zu Beschädigungen führen könnte.



Probeinlay und -pfanne

Montage der Positionierhilfe

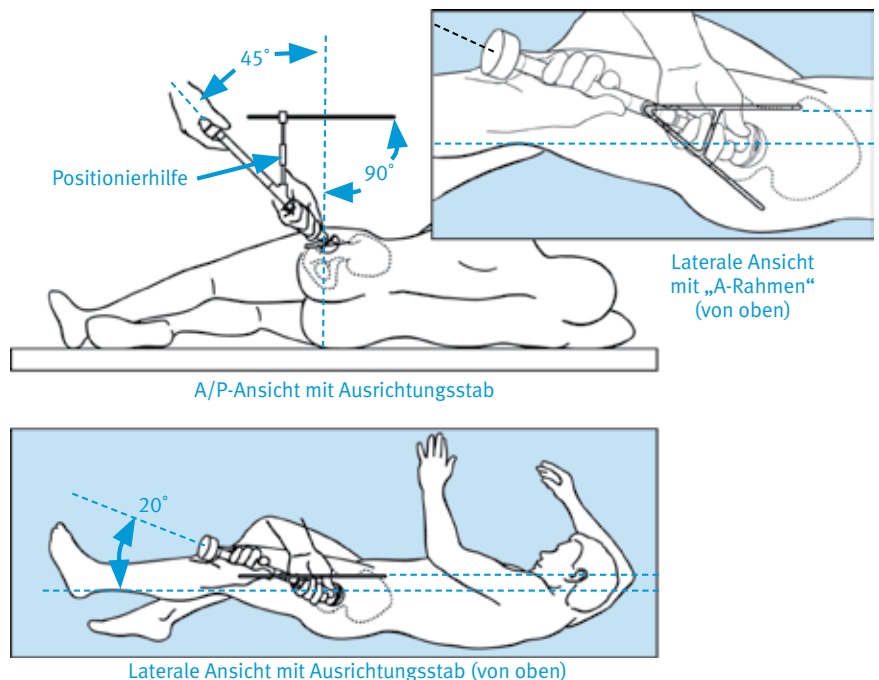
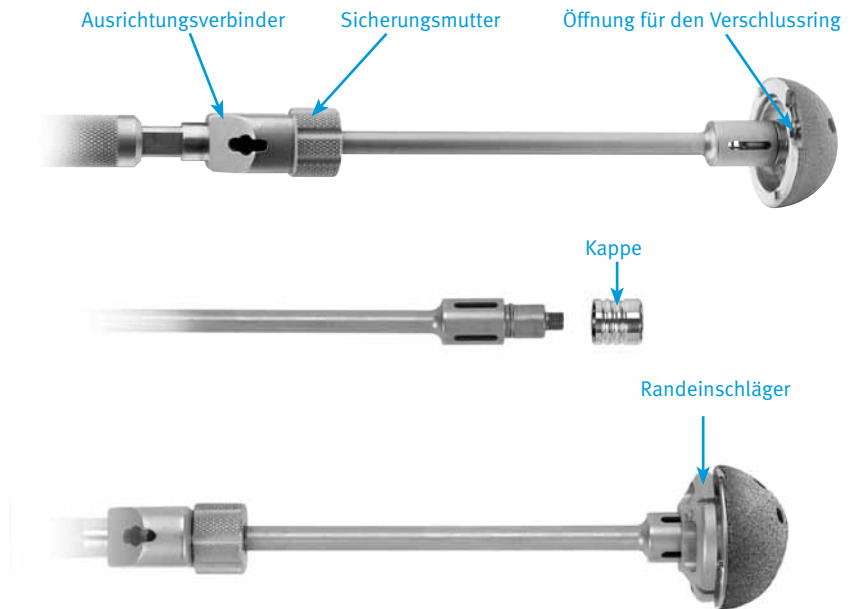
Die Pfanne wird fest auf den Pfanneneinschläger geschraubt. Hierbei wird der Ausrichtungsverbinder so positioniert, wie in der Zeichnung gezeigt. Der Ausrichtungsverbinder sollte mit der Öffnung für den Verschlussring übereinstimmen. Der Ausrichtungsverbinder wird vorgeschoben, bis er auf dem Konus einrastet. Schließlich wird die Sicherungsmutter angezogen. Das Implantat wird hauptsächlich am Pfannendom eingeschlagen.

Alternative Technik: Alternativ kann der Randeinschläger verwendet werden. Die Kappe wird von der Pfanneneinschläger abgenommen und der Randeinschläger aufgesetzt. Die Größe des Randeinschlägers sollte mit der gewählten Implantatgröße übereinstimmen. Die Pfanne wird fest auf den Pfanneneinschläger geschraubt. Das Implantat wird hauptsächlich am Pfannendrand eingeschlagen.

Warnhinweis: Es sollte darauf geachtet werden, die Antirotationszapfen nicht auf den Rand des Implantats einzuschlagen.

Positionieren und Ausrichten des Implantats

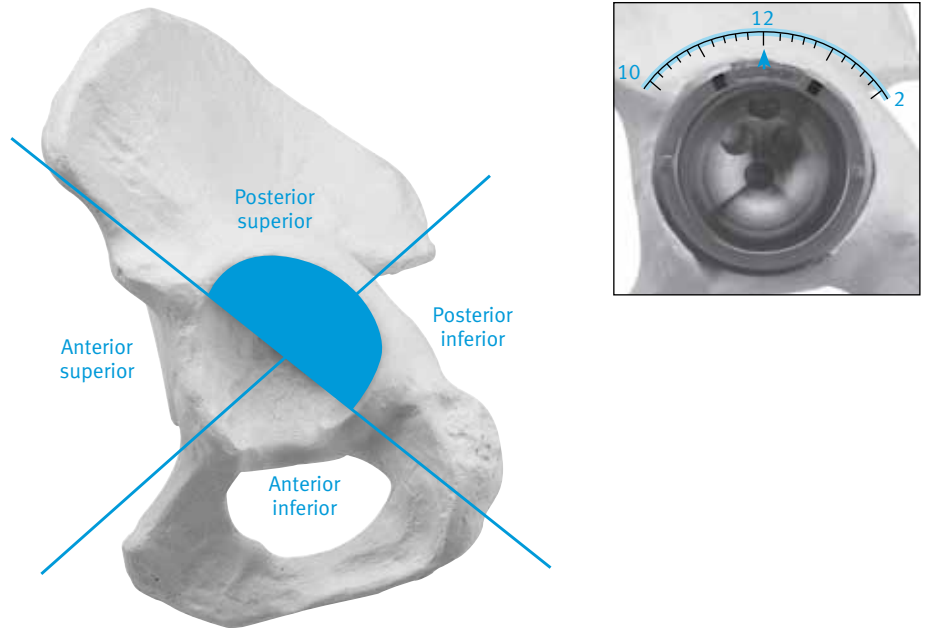
Nachdem die korrekte Lagerung des Patienten überprüft wurde, wird die endgültige Pfanne am Pfanneneinschläger mit Positionierhilfe befestigt und in das Implantatbett eingesetzt. Die Positionierhilfe wird vertikal und der „A-Rahmen“ bzw. Ausrichtungsstab parallel zum Körper des Patienten gehalten, um 45° Inklination und 20° Anteversion zu erzielen.



Ausrichten des endgültigen Implantats

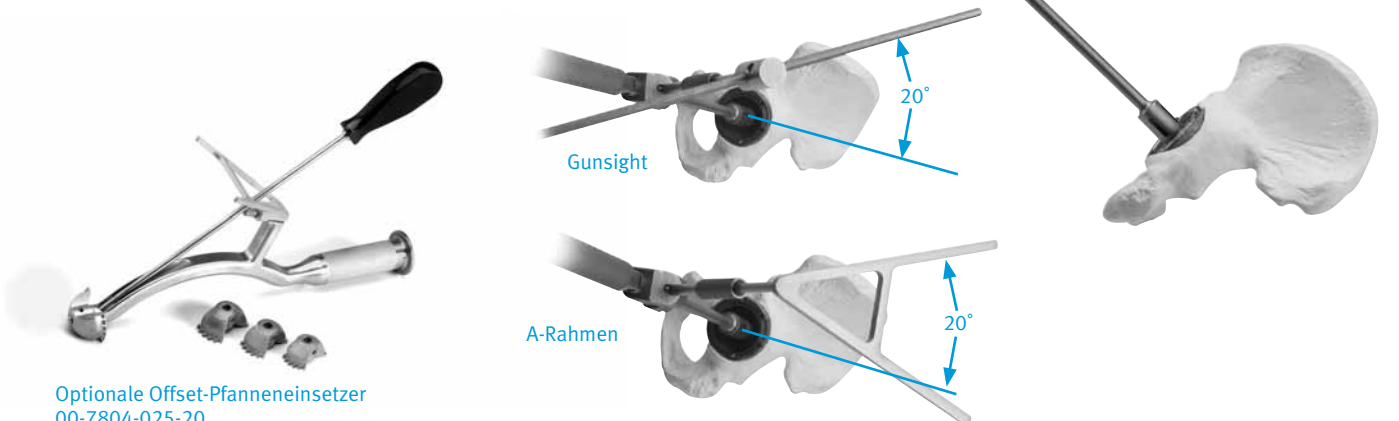
Das Risiko einer neurologischen und vaskulären Schädigung kann auf ein Minimum reduziert werden, wenn die Schrauben im posterioren Quadranten des Acetabulum platziert werden.* Die Clusterloch Pfanne sollte so platziert werden, dass die Schrauben im posterosuperioren bzw. posteroinferioren Quadranten des Acetabulums eingebracht werden können.

* Wasielewski RC, Cooperstein LA, Kruger MP, Rubash HE. Acetabular anatomy and the transacetabular fixation of screws in total hip arthroplasty. *J Bone Joint Surg.* 1990;72-A,4,501-508.



Einsetzen des endgültigen Implantats

Die Pfanne kann auch mit Hilfe des Ausrichtungsstabes oder „A-Rahmens“ positioniert werden. Die Pfanne wird mit kurzen Schlägen auf einen kleinen Hammer eingeschlagen. Die Schlagkraft, die erforderlich ist, um das Implantat sicher zu implantieren, richtet sich nach der Knochenqualität. Durch das Einschlagen muss das Spannfutter oder die Sicherungsmutter eventuell nachgezogen werden. Beim Einschlagen wird die „A-Rahmen“ bzw. Ausrichtungsstab entfernt. Durch die Schraubenlöcher wird ermittelt, ob die Pfanne die endgültige Position erreicht hat.



Optionale Offset-Pfanneneinsetzer
00-7804-025-20

Einsetzen der Schrauben

Falls die Pfanne zusätzlich mit Schrauben fixiert werden soll, wird mit dem Bohrer durch die Bohrführung im gewünschten Schraubenloch (A) ein Startloch gebohrt. Die Tiefe des Bohrlochs wird mit der Tiefenmesslehre (B) gemessen.

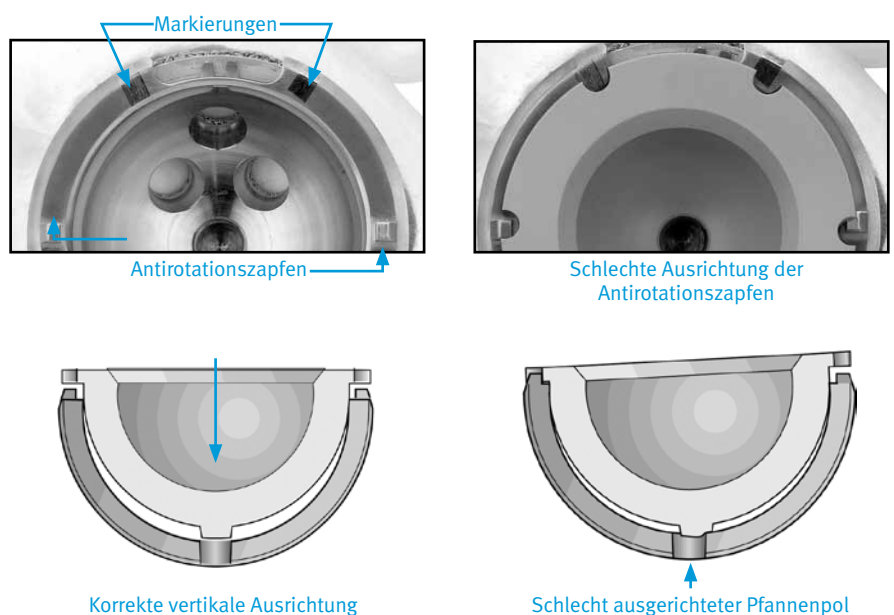
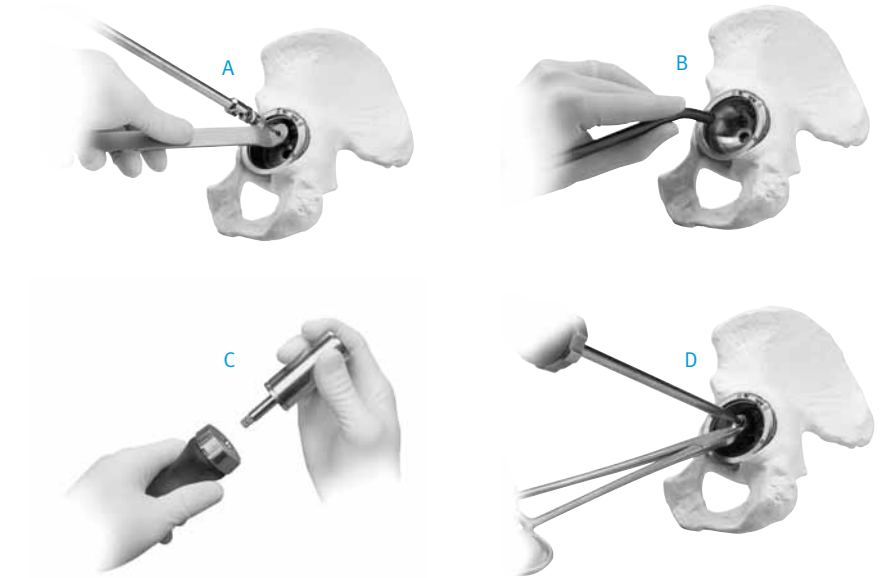
Vor dem Einsetzen der Schrauben wird der Drehmomentbegrenzer am Schraubendreher (C) befestigt. Ein zu festes Anziehen der Schrauben und mögliches Vorschieben der Schraube durch das Schraubenloch sollte dabei vermieden werden. **Anmerkung:** Auch wenn der Drehmomentbegrenzer verwendet wird, muss der Operateur die Knochenqualität des Patienten beurteilen, die passende Schraube auswählen und die Schraube kontrolliert einschrauben.

Die passende Schraube wird mit dem Schraubendreher (D) eingeschraubt. Bei Bedarf werden weitere Schrauben in gleicher Weise eingeschraubt.

Warnhinweis: Die Schrauben sollten nicht im anterior inferioren Quadranten des Acetabulums platziert werden, um eine Schädigung der neurovaskulären Strukturen zu vermeiden.

Positionieren des Inlays

Das Probeinlay nun in die Pfanne setzen, um die passende Erhöhung des Inlays zu bestimmen. Die Antirotationsschlitzte am Probeinlay sollten mit den beiden Antirotationzapfen und den schwarzen Markierungen am Pfannenrand übereinstimmen. Verbleibende Weichteilreste werden vom Pfannenrand entfernt und die Sicht beurteilt. Um eine vollständige Kongruenz zu erzielen, wird die Pfanne innen gründlich gereinigt. Das endgültige Inlay wird mit dem Setzinstrument oder von Hand eingesetzt und an den Antirotationzapfen ausgerichtet. Dabei ist darauf zu achten, dass beide Zapfen in den Inlayschlitzten der Prothese einrasten.



Einsetzen des Inlays

Das Inlay wird in die Pfanne gedrückt. Unter Umständen muss das Inlay in die Pfanne eingeschlagen werden. Dabei sollte darauf geachtet werden, dass sich der Verriegelungsschlitz zunächst öffnet und dann schließt. Zwischen dem Schlitz vom Verschlussring besteht ein Abstand von 2 bis 3 mm. Das Inlay ist korrekt platziert, wenn der Schlitz des Verschlussrings mit einer Sonde hin und her geschoben werden kann. Das Inlay ist nun mit dem Ring fixiert. Dabei muss es frei in der Pfanne beweglich sein, um einwandfrei zu funktionieren.

A
Vor dem Einsetzen



B
Einsetzen



C
Verriegelt



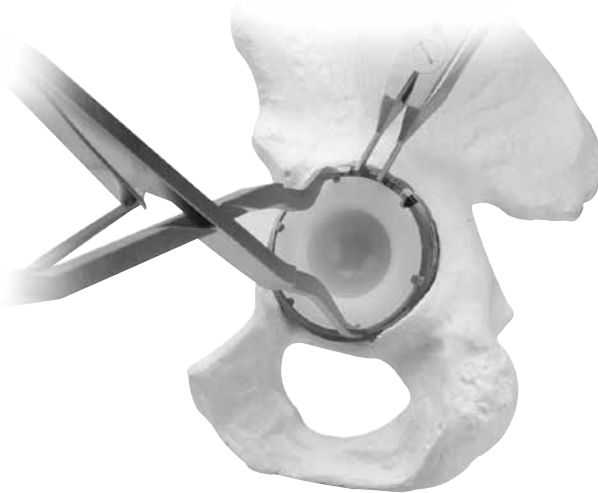
D
Vollständig platziertes Inlay (Sitz wird durch Hin- und Herbewegen überprüft)



Austausch des Verschlussrings (nach Bedarf)

Falls sich bei der Überprüfung herausstellt, dass der Verschlussring nicht einwandfrei funktioniert oder beschädigt ist, muss er ausgetauscht werden. Das eingesetzte Inlay wird entfernt, indem der Ring mit der Demontagezange geöffnet wird, während das Inlay mit dem Ausschläger gefasst und aus der Pfanne gehoben wird.

Um den alten Ring zu entfernen, wird dieser auf die Seite der Pfanne gedrückt und der freiliegende Teil an der gegenüberliegenden Seite der Pfanne herausgenommen. Der Operateur muss den Ring fest greifen und kraftvoll heraus ziehen. Um einen neuen Ring einzusetzen, werden zunächst die Zapfen des Rings in das Fenster des Verschlussrings eingesetzt. Dann wird der Ring in Position gedrückt. Sobald er fest sitzt, springt er zunächst in die korrekte Position und ist dann frei in der Pfanne beweglich. Nun kann das Inlay eingesetzt werden.



Probereposition

Das Hüftgelenk wird reponiert und Bewegungsumfang, Stabilität und Beinlänge abschließend überprüft. Falls noch eine „Feineinstellung“ erfolgen soll oder eine andere Inlayart benötigt wird, wird das Inlay mit der Demontage Vorrichtung entfernt.



Bestellinformationen

Trabecular Metal Pfannen

Die PFANNEN sind in 2 mm Schritten erhältlich
6202-PFANNEN AD- PFANNENART

| Artikel-Nr. | Beschreibung |
|-----------------------|--|
| Ohne Löcher | |
| 00-6202-038-21 | Trabecular Metal Pfanne, 38 mm, Ohne Löcher |
| bis ↓ | bis ↓ |
| 00-6202-070-21 | Trabecular Metal Pfanne, 70 mm, Ohne Löcher |
| Clusterloch | |
| 00-6202-038-22 | Trabecular Metal Pfanne, 38 mm, Clusterloch |
| bis ↓ | bis ↓ |
| 00-6202-080-22 | Trabecular Metal Pfanne, 80 mm, Clusterloch |
| Mehrere Löcher | |
| 00-6202-038-20 | Trabecular Metal Pfanne, 38 mm, Mehrere Löcher |
| bis ↓ | bis ↓ |
| 00-6202-080-20 | Trabecular Metal Pfanne, 80 mm, Mehrere Löcher |

Knochenschrauben

Die SCHRAUBENLÄNGEN sind in 5 mm Schritten
bis zu einer Länge von max. 40 mm erhältlich -
6250-GRÖSSEN-LÄNGE

| Artikel-Nr. | Beschreibung |
|----------------|---|
| 00-6250-045-15 | Knochenschrauben, 4,5 x 15 mm, Selbstschneidend |
| bis ↓ | bis ↓ |
| 00-6250-045-40 | Knochenschrauben, 4,5 x 40 mm, Selbstschneidend |
| 00-6250-045-50 | Knochenschrauben, 4,5 x 50 mm, Selbstschneidend |
| 00-6250-045-60 | Knochenschrauben, 4,5 x 60 mm, Selbstschneidend |
| 00-6250-065-15 | Knochenschrauben, 6,5 x 15 mm, Selbstschneidend |
| bis ↓ | bis ↓ |
| 00-6250-065-40 | Knochenschrauben, 6,5 x 40 mm, Selbstschneidend |
| 00-6250-065-50 | Knochenschrauben, 6,5 x 50 mm, Selbstschneidend |
| 00-6250-065-60 | Knochenschrauben, 6,5 x 60 mm, Selbstschneidend |
| 00-6250-065-70 | Knochenschrauben, 6,5 x 70 mm, Selbstschneidend |
| 00-6250-065-80 | Knochenschrauben, 6,5 x 80 mm, Selbstschneidend |

Warnhinweis: Dieses Instrument ist nicht zum Anbringen oder Fixieren von Schrauben an den posterioren Elementen (Pedikel) der Hals-, Brust- und Lendenwirbelsäule zugelassen.

Dicke des Polyethyleninlays

| Pfanne AD (mm) | Polyethyleninlay | | | | | |
|-------------------|------------------|-------|-------|-------|-------|-------|
| | 22 mm | 26 mm | 28 mm | 32 mm | 36 mm | 40 mm |
| 38 | 5,1 | — | — | — | — | — |
| 40 | 6,1 | — | — | — | — | — |
| 42 | 6,1 | 5,3 | — | — | — | — |
| 44 | 7,1 | 6,2 | 5,2 | — | — | — |
| 46 | 8,2 | 6,3 | 6,3 | — | — | — |
| 48 | 9,1 | 7,3 | 6,2 | 5,3 | — | — |
| 50 | 10,1 | 8,2 | 7,2 | 6,3 | 6,8 | — |
| 52 | 10,1 | 8,2 | 7,2 | 6,3 | 6,8 | — |
| 54 | 10,1 | 8,2 | 7,2 | 6,3 | 6,8 | — |
| 56 | 11,2 | 9,3 | 8,3 | 6,4 | 7,9 | — |
| 58 | 12,2 | 10,3 | 9,3 | 7,3 | 8,9 | 6,8 |
| 60 | 13,2 | 11,3 | 10,3 | 8,4 | 9,9 | 7,9 |
| 62 | 14,2 | 12,3 | 11,3 | 9,3 | 10,9 | 8,9 |
| 64 | 15,2 | 13,3 | 12,3 | 10,3 | 11,9 | 9,9 |
| 66 | 16,2 | 14,3 | 13,3 | 11,4 | 12,9 | 10,9 |
| 68 | 17,2 | 15,4 | 14,3 | 12,4 | 13,9 | 11,9 |
| 70 | 18,2 | 16,3 | 15,3 | 13,3 | 14,9 | 12,9 |
| 72 | 19,2 | 17,3 | 16,3 | 14,4 | 15,9 | 13,9 |
| 74 | 20,2 | 18,4 | 17,3 | 15,4 | 16,9 | 14,9 |
| 76 | 21,2 | 19,3 | 18,3 | 16,3 | 17,9 | 15,9 |
| 78 | 22,2 | 20,3 | 19,3 | 17,3 | 18,9 | 16,9 |
| 80 | 23,2 | 21,3 | 20,3 | 18,3 | 19,9 | 17,9 |

Longevity® Quervernetzte Polyethylen-Inlays

Die Inlays sind in 2 mm Schritten erhältlich.
Die Pfannengrößen 50, 52 und 54 verwenden die-
selbe Inlaygröße.

| Artikel-Nr. | Beschreibung |
|----------------|---------------------------------------|
| Neutral | |
| 00-6305-036-22 | Polyethyleninlay, 36 mm AD x 22 mm ID |
| bis ↓ | bis ↓ |
| 00-6305-080-22 | Polyethyleninlay, 80 mm AD x 22 mm ID |
| 00-6305-042-26 | Polyethyleninlay, 42 mm AD x 26 mm ID |
| bis ↓ | bis ↓ |
| 00-6305-080-26 | Polyethyleninlay, 80 mm AD x 26 mm ID |
| 00-6305-044-28 | Polyethyleninlay, 44 mm AD x 28 mm ID |
| bis ↓ | bis ↓ |
| 00-6305-080-28 | Polyethyleninlay, 80 mm AD x 28 mm ID |
| 00-6305-048-32 | Polyethyleninlay, 48 mm AD x 32 mm ID |
| bis ↓ | bis ↓ |
| 00-6305-080-32 | Polyethyleninlay, 80 mm AD x 32 mm ID |
| 00-6305-050-36 | Polyethyleninlay, 50 mm AD x 36 mm ID |
| bis ↓ | bis ↓ |
| 00-6305-080-36 | Polyethyleninlay, 80 mm AD x 36 mm ID |
| 00-6305-058-40 | Polyethyleninlay, 58 mm AD x 40 mm ID |
| bis ↓ | bis ↓ |
| 00-6305-080-40 | Polyethyleninlay, 80 mm AD x 40 mm ID |

Longevity Hoch Quervernetzte Polyethylen-Inlays

Die Inlays sind in 2 mm Schritten erhältlich.
Die Pfannengrößen 50, 52 und 54 verwenden die-
selbe Inlaygröße.

| Artikel-Nr. | Beschreibung |
|--------------------|---|
| 10° Erhöht | |
| 00-6310-036-22 | 10° Erhöhtes Inlay, 36 mm AD x 22 mm ID |
| bis ↓ | bis ↓ |
| 00-6310-080-22 | 10° Erhöhtes Inlay, 80 mm AD x 22 mm ID |
| 00-6310-042-26 | 10° Erhöhtes Inlay, 42 mm AD x 26 mm ID |
| bis ↓ | bis ↓ |
| 00-6310-080-26 | 10° Erhöhtes Inlay, 80 mm AD x 26 mm ID |
| 00-6310-044-28 | 10° Erhöhtes Inlay, 44 mm AD x 28 mm ID |
| bis ↓ | bis ↓ |
| 00-6310-080-28 | 10° Erhöhtes Inlay, 80 mm AD x 28 mm ID |
| 00-6310-048-32 | 10° Erhöhtes Inlay, 48 mm AD x 32 mm ID |
| bis ↓ | bis ↓ |
| 00-6310-080-32 | 10° Erhöhtes Inlay, 80 mm AD x 32 mm ID |
| 00-6310-058-36 | 10° Erhöhtes Inlay, 58 mm AD x 36 mm ID |
| bis ↓ | bis ↓ |
| 00-6310-080-36 | 10° Erhöhtes Inlay, 80 mm AD x 36 mm ID |
| 20° Erhöht | |
| 00-6320-036-22 | 20° Erhöhtes Inlay, 36 mm AD x 22 mm ID |
| bis ↓ | bis ↓ |
| 00-6320-080-22 | 20° Erhöhtes Inlay, 80 mm AD x 22 mm ID |
| 00-6320-042-26 | 20° Erhöhtes Inlay, 42 mm AD x 26 mm ID |
| bis ↓ | bis ↓ |
| 00-6320-080-26 | 20° Erhöhtes Inlay, 80 mm AD x 26 mm ID |
| 00-6320-044-28 | 20° Erhöhtes Inlay, 44 mm AD x 28 mm ID |
| bis ↓ | bis ↓ |
| 00-6320-080-28 | 20° Erhöhtes Inlay, 80 mm AD x 28 mm ID |
| 00-6320-048-32 | 20° Erhöhtes Inlay, 48 mm AD x 32 mm ID |
| bis ↓ | bis ↓ |
| 00-6320-080-32 | 20° Erhöhtes Inlay, 80 mm AD x 32 mm ID |
| 7 mm Offset | |
| 00-6341-040-22 | 7 mm Offset, 40 mm AD x 22 mm ID |
| bis ↓ | bis ↓ |
| 00-6341-070-22 | 7 mm Offset, 70 mm AD x 22 mm ID |
| 00-6341-042-26 | 7 mm Offset, 42 mm AD x 26 mm ID |
| bis ↓ | bis ↓ |
| 00-6341-070-26 | 7 mm Offset, 70 mm AD x 26 mm ID |
| 00-6341-044-28 | 7 mm Offset, 44 mm AD x 28 mm ID |
| bis ↓ | bis ↓ |
| 00-6341-070-28 | 7 mm Offset, 70 mm AD x 28 mm ID |
| 00-6341-048-32 | 7 mm Offset, 48 mm AD x 32 mm ID |
| bis ↓ | bis ↓ |
| 00-6341-070-32 | 7 mm Offset, 70 mm AD x 32 mm ID |

Die Operationstechnik Katalog-Nr. 97-6334-002-00 enthält ausführliche Informationen über die *Trilogy Longevity Constrained Inlays* und die passenden Instrumente.

Polyethyleninlays

Die Inlays sind in 2 mm Schritten erhältlich. Die Pfannengrößen 50, 52 und 54 verwenden dieselbe Inlaygröße.

| Artikel-Nr. | Beschreibung |
|-------------------|---|
| Neutral | |
| 00-6105-036-22 | Polyethyleninlay, 36 mm AD x 22 mm ID |
| bis ↓ | bis ↓ |
| 00-6105-080-22 | Polyethyleninlay, 80 mm AD x 22 mm ID |
| 00-6105-042-26 | Polyethyleninlay, 42 mm AD x 26 mm ID |
| bis ↓ | bis ↓ |
| 00-6105-080-26 | Polyethyleninlay, 80 mm AD x 26 mm ID |
| 00-6105-044-28 | Polyethyleninlay, 44 mm AD x 28 mm ID |
| bis ↓ | bis ↓ |
| 00-6105-080-28 | Polyethyleninlay, 80 mm AD x 28 mm ID |
| 00-6105-048-32 | Polyethyleninlay, 48 mm AD x 32 mm ID |
| bis ↓ | bis ↓ |
| 00-6105-080-32 | Polyethyleninlay, 80 mm AD x 32 mm ID |
| 10° Erhöht | |
| 00-6110-036-22 | 10° Erhöhtes Inlay, 36 mm AD x 22 mm ID |
| bis ↓ | bis ↓ |
| 00-6110-080-22 | 10° Erhöhtes Inlay, 80 mm AD x 22 mm ID |
| 00-6110-042-26 | 10° Erhöhtes Inlay, 42 mm AD x 26 mm ID |
| bis ↓ | bis ↓ |
| 00-6110-080-26 | 10° Erhöhtes Inlay, 80 mm AD x 26 mm ID |
| 00-6110-044-28 | 10° Erhöhtes Inlay, 44 mm AD x 28 mm ID |
| bis ↓ | bis ↓ |
| 00-6110-080-28 | 10° Erhöhtes Inlay, 80 mm AD x 28 mm ID |
| 00-6110-048-32 | 10° Erhöhtes Inlay, 48 mm AD x 32 mm ID |
| bis ↓ | bis ↓ |
| 00-6110-080-32 | 10° Erhöhtes Inlay, 80 mm AD x 32 mm ID |
| 20° Erhöht | |
| 00-6120-036-22 | 20° Erhöhtes Inlay, 36 mm AD x 22 mm ID |
| bis ↓ | bis ↓ |
| 00-6120-080-22 | 20° Erhöhtes Inlay, 80 mm AD x 22 mm ID |
| 00-6120-042-26 | 20° Erhöhtes Inlay, 42 mm AD x 26 mm ID |
| bis ↓ | bis ↓ |
| 00-6120-080-26 | 20° Erhöhtes Inlay, 80 mm AD x 26 mm ID |
| 00-6120-044-28 | 20° Erhöhtes Inlay, 44 mm AD x 28 mm ID |
| bis ↓ | bis ↓ |
| 00-6120-080-28 | 20° Erhöhtes Inlay, 80 mm AD x 28 mm ID |
| 00-6120-048-32 | 20° Erhöhtes Inlay, 48 mm AD x 32 mm ID |
| bis ↓ | bis ↓ |
| 00-6120-080-32 | 20° Erhöhtes Inlay, 80 mm AD x 32 mm ID |

Polyethyleninlays

Die Inlays sind in 2 mm Schritten erhältlich. Die Pfannengrößen 50, 52 und 54 verwenden dieselbe Inlaygröße.

| Artikel-Nr. | Beschreibung |
|--------------------|--|
| 7mm Offset | |
| 00-6141-040-22 | 7 mm Offset, 40 mm AD x 22 mm ID |
| bis ↓ | bis ↓ |
| 00-6141-070-22 | 7 mm Offset, 70 mm AD x 22 mm ID |
| 00-6141-042-26 | 7 mm Offset, 42 mm AD x 26 mm ID |
| bis ↓ | bis ↓ |
| 00-6141-070-26 | 7 mm Offset, 70 mm AD x 26 mm ID |
| 00-6141-044-28 | 7 mm Offset, 44 mm AD x 28 mm ID |
| bis ↓ | bis ↓ |
| 00-6141-070-28 | 7 mm Offset, 70 mm AD x 28 mm ID |
| 00-6141-048-32 | 7 mm Offset, 48 mm AD x 32 mm ID |
| bis ↓ | bis ↓ |
| 00-6141-070-32 | 7 mm Offset, 70 mm AD x 32 mm ID |
| Exzentrisch | |
| 00-6151-000-28 | Exzentrisches Inlayset (Enthält alle nachstehend aufgeführten 28 mm AD Inlays) |
| 00-6151-064-28 | Exzentrisches Polyethyleninlay, 64 mm AD x 28 mm ID |
| bis ↓ | bis ↓ |
| 00-6151-080-28 | Exzentrisches Polyethyleninlay, 80 mm AD x 28 mm ID |
| 00-6151-000-32 | Exzentrisches Inlayset (Enthält alle nachstehend aufgeführten 32 mm AD Inlays) |
| 00-6151-064-32 | Exzentrisches Polyethyleninlay, 64 mm AD x 32 mm ID |
| bis ↓ | bis ↓ |
| 00-6151-080-32 | Exzentrisches Polyethyleninlay, 80 mm AD x 32 mm ID |
| Oblique | |
| 00-6152-000-01 | Obliques Inlayset (Enthält alle nachstehend aufgeführten 22 mm AD Inlays) |
| 00-6152-038-22 | Obliques Polyethyleninlay, 38 mm AD x 22 mm ID |
| bis ↓ | bis ↓ |
| 00-6152-048-22 | Obliques Polyethyleninlay, 48 mm AD x 22 mm ID |
| 00-6152-000-02 | Obliques Inlayset (Enthält alle nachstehend aufgeführten 28 mm AD Inlays) |
| 00-6152-050-28 | Obliques Polyethyleninlay, 50 mm AD x 28 mm ID |
| bis ↓ | bis ↓ |
| 00-6152-062-28 | Obliques Polyethyleninlay, 62 mm AD x 28 mm ID |
| 00-6152-000-03 | Obliques Inlayset (Enthält alle nachstehend aufgeführten 32 mm AD Inlays) |
| 00-6152-056-32 | Obliques Polyethyleninlay, 56 mm AD x 32 mm ID |
| bis ↓ | bis ↓ |
| 00-6152-062-32 | Obliques Polyethyleninlay, 62 mm AD x 32 mm ID |

Probeinlays

Die Probeinlays sind in 2 mm Schritten erhältlich. Die Pfannengrößen 50, 52 und 54 verwenden dieselbe Probeinlaygröße. Die Verschlusschrauben sind separat erhältlich.

Polschrauben (Optional)

| Artikel-Nr. | Beschreibung |
|----------------|---|
| 00-6270-099-10 | Set Polschrauben (Einschließlich jeweils sieben der nachstehend aufgeführten Artikel) |
| 00-6270-001-00 | Polschraube |

Probeinlays 22 mm

| Artikel-Nr. | Beschreibung |
|----------------|---|
| 00-6270-099-22 | Set Neutrale Probeinlays – 22 mm (Einschließlich jeweils einem der nachstehend aufgeführten Artikel) |
| 00-6270-040-22 | Neutrales Probeinlay, 22 mm |
| bis ↓ | bis ↓ |
| 00-6270-070-22 | Neutrales Probeinlay, 22 mm |
| 00-6271-099-22 | Set 10° Erhöhte Probeinlays – 22 mm (Einschließlich jeweils einem der nachstehend aufgeführten Artikel) |
| 00-6271-040-22 | 10° Erhöhtes Probeinlay, 22 mm |
| bis ↓ | bis ↓ |
| 00-6271-070-22 | 10° Erhöhtes Probeinlay, 22 mm |
| 00-6272-099-22 | Set 20° Erhöhte Probeinlays – 22 mm (Einschließlich jeweils einem der nachstehend aufgeführten Artikel) |
| 00-6272-040-22 | 20° Erhöhtes Probeinlay, 22 mm |
| bis ↓ | bis ↓ |
| 00-6272-070-22 | 20° Erhöhtes Probeinlay, 22 mm |
| 00-6270-199-22 | Set Neutrale Jumbo Probeinlays – 22 mm (Einschließlich jeweils einem der nachstehend aufgeführten Artikel) |
| 00-6270-072-22 | Neutrales Jumbo Probeinlay, 22 mm |
| bis ↓ | bis ↓ |
| 00-6270-080-22 | Neutrales Jumbo Probeinlay, 22 mm |
| 00-6271-199-22 | Set 10° Erhöhte Jumbo Probeinlays – 22 mm (Einschließlich jeweils einem der nachstehend aufgeführten Artikel) |
| 00-6271-072-22 | 10° Erhöhtes Probeinlay, 22 mm |
| bis ↓ | bis ↓ |
| 00-6271-080-22 | 10° Erhöhtes Probeinlay, 22 mm |
| 00-6272-199-22 | Set 20° Erhöhte Jumbo Probeinlays – 22 mm (Einschließlich jeweils einem der nachstehend aufgeführten Artikel) |
| 00-6272-072-22 | 20° Erhöhtes Probeinlay, 22 mm |
| bis ↓ | bis ↓ |
| 00-6272-080-22 | 20° Erhöhtes Probeinlay, 22 mm |

Probeinlays 26 mm

| Artikel-Nr. | Beschreibung |
|-------------------------|---|
| 00-6270-099-26 | Set Neutrale Probeinlays – 26 mm (Einschließlich jeweils einem der nachstehend aufgeführten Artikel) |
| 00-6270-042-26 bis ↓ | Neutrales Probeinlay, 26 mm |
| 00-6270-070-26 | Neutrales Probeinlay, 26 mm |
| 00-6271-099-26 | Set 10° Erhöhte Probeinlays – 26 mm (Einschließlich jeweils einem der nachstehend aufgeführten Artikel) |
| 00-6271-042-26 bis ↓ | 10° Erhöhtes Probeinlay, 26 mm |
| 00-6271-070-26 | 10° Erhöhtes Probeinlay, 26 mm |
| 00-6272-099-26 | Set 20° Erhöhte Probeinlays – 26 mm (Einschließlich jeweils einem der nachstehend aufgeführten Artikel) |
| 00-6272-042-26 bis ↓ | 20° Erhöhtes Probeinlay, 26 mm |
| 00-6272-070-26 | 20° Erhöhtes Probeinlay, 26 mm |
| 00-6270-199-26 | Set Neutrale Jumbo Probeinlays – 26 mm (Einschließlich jeweils einem der nachstehend aufgeführten Artikel) |
| 00-6270-072-26 bis ↓ | Neutrales Jumbo Probeinlay, 26 mm |
| 00-6270-080-26 | Neutrales Jumbo Probeinlay, 26 mm |
| 00-6271-199-26 | Set 10° Erhöhte Jumbo Probeinlays – 26 mm (Einschließlich jeweils einem der nachstehend aufgeführten Artikel) |
| 00-6271-072-26 bis ↓ | 10° Erhöhtes Jumbo Probeinlay, 26 mm |
| 00-6271-080-26 | 10° Erhöhtes Jumbo Probeinlay, 26 mm |
| 00-6272-199-26 | Set 20° Erhöhte Jumbo Probeinlays – 26 mm (Einschließlich jeweils einem der nachstehend aufgeführten Artikel) |
| 00-6272-072-26 bis ↓ | 20° Erhöhtes Jumbo Probeinlay, 26 mm |
| 00-6272-080-26 | 20° Erhöhtes Jumbo Probeinlay, 26 mm |
| 00-6270-099-28 | Set Neutrale Probeinlays – 28 mm (Einschließlich jeweils einem der nachstehend aufgeführten Artikel) |
| 00-6270-044-28 bis ↓ | Neutrales Probeinlay, 28 mm |
| 00-6270-070-28 | Neutrales Probeinlay, 28 mm |
| 00-6271-099-28 | Set 10° Erhöhte Probeinlays – 28 mm (Einschließlich jeweils einem der nachstehend aufgeführten Artikel) |
| 00-6271-044-28 bis ↓ | 10° Erhöhtes Probeinlay, 28 mm |
| 00-6271-070-28 | 10° Erhöhtes Probeinlay, 28 mm |
| 00-6272-099-28 | Set 20° Probeinlays – 28 mm (Einschließlich jeweils einem der nachstehend aufgeführten Artikel) |
| 00-6272-044-28 bis ↓ | 20° Erhöhtes Probeinlay, 28 mm |
| 00-6272-070-28 | 20° Erhöhtes Probeinlay, 28 mm |

Probeinlays 28 mm (Fortsetzung)

| Artikel-Nr. | Beschreibung |
|-------------------------|---|
| 00-6270-199-28 | Set Neutrale Jumbo Probeinlays – 28 mm (Einschließlich jeweils einem der nachstehend aufgeführten Artikel) |
| 00-6270-072-28 bis ↓ | Neutrales Jumbo Probeinlay, 28 mm |
| 00-6270-080-28 | Neutrales Jumbo Probeinlay, 28 mm |
| 00-6271-199-28 | Set 10° Erhöhte Jumbo Probeinlays – 28 mm (Einschließlich jeweils einem der nachstehend aufgeführten Artikel) |
| 00-6271-072-28 bis ↓ | 10° Erhöhtes Jumbo Probeinlay, 28 mm |
| 00-6271-080-28 | 10° Erhöhtes Jumbo Probeinlay, 28 mm |
| 00-6272-199-28 | Set 20° Erhöhte Jumbo Probeinlays – 28 mm (Einschließlich jeweils einem der nachstehend aufgeführten Artikel) |
| 00-6272-072-28 bis ↓ | 20° Erhöhtes Jumbo Probeinlay, 28 mm |
| 00-6272-080-28 | 20° Erhöhtes Jumbo Probeinlay, 28 mm |
| 00-6270-099-32 | Set Neutrale Probeinlays – 32 mm (Einschließlich jeweils einem der nachstehend aufgeführten Artikel) |
| 00-6270-048-32 bis ↓ | Neutrales Probeinlay, 32 mm |
| 00-6270-070-32 | Neutrales Probeinlay, 32 mm |
| 00-6271-099-32 | Set 10° Erhöhte Probeinlays – 32 mm (Einschließlich jeweils einem der nachstehend aufgeführten Artikel) |
| 00-6271-048-32 bis ↓ | 10° Erhöhtes Probeinlay, 32 mm |
| 00-6271-070-32 | 10° Erhöhtes Probeinlay, 32 mm |
| 00-6272-099-32 | Set 20° Probeinlays – 32 mm (Einschließlich jeweils einem der nachstehend aufgeführten Artikel) |
| 00-6272-048-32 bis ↓ | 20° Erhöhtes Probeinlay, 32 mm |
| 00-6272-070-32 | 20° Erhöhtes Probeinlay, 32 mm |
| 00-6270-199-32 | Set Neutrale Jumbo Probeinlays – 32 mm (Einschließlich jeweils einem der nachstehend aufgeführten Artikel) |
| 00-6270-072-32 bis ↓ | Neutrales Jumbo Probeinlay - 32 mm |
| 00-6270-080-32 | Neutrales Jumbo Probeinlay - 32 mm |
| 00-6271-199-32 | Set 10° Erhöhte Jumbo Probeinlays – 32 mm (Einschließlich jeweils einem der nachstehend aufgeführten Artikel) |
| 00-6271-072-32 bis ↓ | 10° Erhöhtes Jumbo Probeinlay - 32 mm |
| 00-6271-080-32 | 10° Erhöhtes Jumbo Probeinlay - 32 mm |
| 00-6272-199-32 | Set 20° Erhöhte Jumbo Probeinlays – 32 mm (Einschließlich jeweils einem der nachstehend aufgeführten Artikel) |
| 00-6272-072-32 bis ↓ | 20° Erhöhtes Jumbo Probeinlay, 32 mm |
| 00-6272-080-32 | 20° Erhöhtes Jumbo Probeinlay, 32 mm |

Probeinlays 32 mm
Probeinlays / Instrumente 36 mm

| Artikel-Nr. | Beschreibung |
|-------------------------|---|
| 00-6270-099-36 | Set Neutrale Probeinlays – 36 mm (Einschließlich jeweils einem der nachstehend aufgeführten Artikel) |
| 00-6261-090-00 bis ↓ | Sieb (mit Basis und Deckel) |
| 00-6270-050-36 bis ↓ | Neutrales Probeinlay, 36 mm |
| 00-6270-080-36 | Neutrales Probeinlay, 36 mm |
| 00-7695-036-01 bis ↓ | 6° Probekopf |
| 00-7695-036-05 | 6° Probekopf |
| 00-7895-036-01 bis ↓ | 12/14 Probekopf |
| 00-7895-036-05 | 12/14 Probekopf |
| 00-6260-017-36 | Inlayeinsetzer |
| 00-6271-099-36 | Set 10° Erhöhte Probeinlays – 36 mm (Einschließlich jeweils einem der nachstehend aufgeführten Artikel) |
| 00-6261-090-00 bis ↓ | Sieb (mit Basis und Deckel) |
| 00-6271-058-36 bis ↓ | 10° Erhöhtes Probeinlay, 36 mm |
| 00-6271-080-36 | 10° Erhöhtes Probeinlay, 36 mm |
| 00-7695-036-01 bis ↓ | 6° Probekopf |
| 00-7695-036-05 | 6° Probekopf |
| 00-7895-036-01 bis ↓ | 12/14 Probekopf |
| 00-7895-036-05 | 12/14 Probekopf |
| 00-6260-017-36 | Inlayeinsetzer |

Probeinlays / Instrumente 40 mm

| Artikel-Nr. | Beschreibung |
|-------------------------|---|
| 00-6270-099-40 | Instrumentenset Neutral – 40 mm (Einschließlich jeweils einem der nachstehend aufgeführten Artikel) |
| 00-6270-002-00 bis ↓ | Sieb (mit Basis und Deckel) |
| 00-6270-058-40 bis ↓ | Neutrales Probeinlay, 40 mm |
| 00-6270-080-40 | Neutrales Probeinlay, 40 mm |
| 00-7895-040-01 bis ↓ | 12/14 Probekopf |
| 00-7895-040-05 | 12/14 Probekopf |
| 00-6260-017-40 | Inlayeinsetzer |

* Mit diesem Set kann das alte Instrumentarium für die neutralen 40 mm Probeinlays konvertiert werden.

Probeinlays 7mm Offset

| Artikel-Nr. | Beschreibung |
|--|---|
| 00-6275-099-22 bis ↓ 00-6275-040-22 bis ↓ 00-6275-070-22 | Set 7 mm Offset Probeinlays – 22 mm (Einschließlich jeweils einem der nachstehend aufgeführten Artikel) 7 mm Erhöhtes Jumbo Probeinlay, 22 mm bis ↓ 7 mm Erhöhtes Jumbo Probeinlay, 22 mm |
| 00-6275-099-26 bis ↓ 00-6275-042-26 bis ↓ 00-6275-070-26 | Set 7 mm Offset Probeinlays – 26 mm (Einschließlich jeweils einem der nachstehend aufgeführten Artikel) 7 mm Erhöhtes Jumbo Probeinlay, 26 mm bis ↓ 7 mm Erhöhtes Jumbo Probeinlay, 26 mm |
| 00-6275-099-28 bis ↓ 00-6275-044-28 bis ↓ 00-6275-070-28 | Set 7 mm Offset Probeinlays – 28 mm (Einschließlich jeweils einem der nachstehend aufgeführten Artikel) 7 mm Erhöhtes Jumbo Probeinlay, 28 mm bis ↓ 7 mm Erhöhtes Jumbo Probeinlay, 28 mm |
| 00-6275-099-32 bis ↓ 00-6275-048-32 bis ↓ 00-6275-070-32 | Set 7 mm Offset Probeinlays – 32 mm (Einschließlich jeweils einem der nachstehend aufgeführten Artikel) 7 mm Erhöhtes Jumbo Probeinlay, 32 mm bis ↓ 7 mm Erhöhtes Jumbo Probeinlay, 32 mm |

Probeinlays – Exzentrisch

| Artikel-Nr. | Beschreibung |
|--|--|
| 00-6171-099-28 bis ↓ 00-6171-064-28 bis ↓ 00-6161-080-28 | Set Exzentrische Probeinlays – 28 mm (Einschließlich jeweils einem der nachstehend aufgeführten Artikel) Exzentrisches Probeinlay, 28 mm bis ↓ Exzentrisches Probeinlay, 28 mm |
| 00-6171-099-32 bis ↓ 00-6171-064-32 bis ↓ 00-6171-080-32 | Set Exzentrische Probeinlays – 32 mm (Einschließlich jeweils einem der nachstehend aufgeführten Artikel) Exzentrisches Probeinlay, 32 mm bis ↓ Exzentrisches Probeinlay, 32 mm |
| 00-6260-019-00 00-6260-019-28 00-6260-019-32 | Einsetzergriff Exzentrisches Inlay Einsetzeraufsatz Exzentrisches Inlay, 28 mm Einsetzeraufsatz Exzentrisches Inlay, 32 mm |

Probeinlays – Schräg

| Artikel-Nr. | Beschreibung |
|--|---|
| 00-6172-099-22 bis ↓ 00-6162-048-22 | Set Oblique Probeinlays – 22 mm (Einschließlich jeweils einem der nachstehend aufgeführten Artikel) Probeinlay Oblique, 22 mm bis ↓ Probeinlay Oblique, 22 mm |
| 00-6172-099-28 bis ↓ 00-6172-050-28 bis ↓ 00-6172-062-28 | Set Schräge Probeinlays – 28 mm (Einschließlich jeweils einem der nachstehend aufgeführten Artikel) Probeinlay Oblique, 28 mm bis ↓ Probeinlay Oblique, 28 mm |
| 00-6172-099-32 bis ↓ 00-6172-056-32 bis ↓ 00-6172-062-32 | Set Oblique Probeinlays – 32 mm (Einschließlich jeweils einem der nachstehend aufgeführten Artikel) Probeinlay Oblique, 32 mm bis ↓ Probeinlay Oblique, 32 mm |

Instrumente zum Inlayentfernen

(im *Trilogy* ohne Loch Instrumentenset enthalten, **00-6260-099-01**)

| Artikel-Nr. | Beschreibung |
|----------------|----------------------|
| 00-6260-030-01 | Demontagavorrichtung |
| 00-6260-035-01 | Inlayausschläger |
| 00-6260-040-00 | Inlayelevatorium |

Instrumentenset Modulare Pfanne

| Artikel-Nr. | Beschreibung |
|----------------|--|
| 00-6270-099-01 | Instrumentenset (Einschließlich jeweils einem der nachstehend aufgeführten Artikel) |
| 00-6275-010-00 | Sieb (mit Basis und Deckel) |
| 00-6260-030-01 | Demontagezange |
| 00-6260-035-01 | Inlayausschläger |
| 00-6260-040-00 | Inlayelevatorium |
| 00-6260-018-00 | Pfanneneinschläger |
| 00-6260-047-00 | Positionierhilfe |
| 00-5785-079-00 | Ausrichtungsstab |
| 00-6260-002-00 | Flexibler Schaft mit Modularem Verbinder |
| 00-6260-003-01 | Bohrer, 15 mm |
| 00-6260-003-02 | Bohrer, 30 mm |
| 00-6260-003-03 | Bohrer, 45 mm |
| 00-6260-006-00 | Bohrführung |
| 00-6260-007-01 | 4,5 mm Gewindeschneider |
| 00-6260-007-02 | 6,5 mm Gewindeschneider |
| 00-6260-008-01 | Führung 4,5 mm Gewindeschneider |
| 00-6260-008-02 | Führung 6,5 mm Gewindeschneider |
| 00-6260-010-00 | Gewindeschneidergriff |
| 00-6260-013-00 | Schrauben-Haltezange, 15° |
| 00-6260-014-00 | Schrauben-Haltezange, 45° |
| 00-6260-024-00 | Gerader Schraubendreher |
| 00-6260-025-00 | Universal Schraubendreher |
| 00-6260-026-00 | Modularer Universalgriff |
| 00-6611-098-00 | Tiefenmesslehre |
| 00-4215-200-00 | Drehmomentbegrenzer |

Optionale Instrumente

| Artikel-Nr. | Beschreibung |
|----------------|---|
| 00-6260-046-00 | A-Rahmen Ausrichtungslehre |
| 00-6611-003-01 | Flexibler Bohrer, Kurz (HGP II) |
| 00-6611-003-02 | Flexibler Bohrer, Mittel (HGP II) |
| 00-6611-003-03 | Flexibler Bohrer, Lang (HGP II) |
| 00-6260-015-11 | Austauschbare Polyethylen-Kappe (jew. 6 Stck.) |
| 00-6260-015-12 | Austauschbare Metall-Kappe (jew. 1 Stck.) |
| 00-6260-016-22 | Inlayeinsetzer (Vakuum) |
| 00-6260-016-26 | Inlayeinsetzer (Vakuum) |
| 00-6260-016-28 | Inlayeinsetzer (Vakuum) |
| 00-6260-016-32 | Inlayeinsetzer (Vakuum) |
| 00-6260-017-22 | Inlayeinsetzer (Mechanisch) |
| 00-6260-017-26 | Inlayeinsetzer (Mechanisch) |
| 00-6260-017-28 | Inlayeinsetzer (Mechanisch) |
| 00-6260-017-32 | Inlayeinsetzer (Mechanisch) |
| 00-6260-017-36 | Inlayeinsetzer (Mechanisch) |
| 00-6260-017-40 | Inlayeinsetzer (Mechanisch) |
| 00-6611-010-00 | HGP II Pfannen-Stößel |
| 00-6275-019-00 | Sieb Randeinschläger |
| 00-6275-025-00 | Sieb Jumbo Probekomponenten |

Acetabulumfräser

| Artikel-Nr. | Beschreibung |
|----------------|---|
| 00-1206-090-01 | Set Acetabulumfräser Standard (36 - 70 mm) |
| 00-1206-090-02 | Set Acetabulumfräser Jumbo (71 - 80 mm) |

Randeinschläger

Größen in 4mm Schritten erhältlich.

| Artikel-Nr. | Beschreibung |
|---|--|
| 00-6270-099-09 | Randeinschläger-Set (Einschließlich jeweils einem der nachstehend aufgeführten Artikel) |
| 00-6270-020-00 | Sieb (mit Basis und Deckel) |
| 00-6270-038-00 bis ↓ 00-6270-078-00 | 38/40 mm Pfannenrandeinschläger bis ↓ 78/80 mm Pfannenrandeinschläger |

Probepfannen

| Artikel-Nr. | Beschreibung |
|---|--|
| 00-6270-099-02 | Probepfannen-Set (Einschließlich jeweils einem der nachstehend aufgeführten Artikel) |
| 00-6275-015-00 | Sieb (mit Basis und Deckel) |
| 00-6242-040-00 bis ↓ 00-6242-070-00 | Probepfanne, 40 mm bis ↓ Probepfanne, 70 mm |
| 00-6270-199-02 | Jumbo Probepfannen-Set (Einschließlich jeweils einem der nachstehend aufgeführten Artikel) |
| 00-6275-018-00 | Sieb |
| 00-6242-072-00 bis ↓ 00-6242-080-00 | Probepfanne, 72 mm bis ↓ Probepfanne, 80 mm |

Diese Broschüre richtet sich ausschließlich an Ärzte und dient nicht zur Information von medizinischen Laien. Die Informationen über die in der Broschüre enthaltenen Produkte und/oder Verfahren sind allgemeiner Natur und stellen weder einen ärztlichen Rat noch eine ärztliche Empfehlung dar. Da diese Informationen keinerlei diagnostische oder therapeutische Aussagen über den jeweiligen medizinischen Einzelfall treffen, sind individuelle Untersuchungen und die Beratung des jeweiligen Patienten unbedingt erforderlich und werden durch diese Broschüre weder ganz noch teilweise ersetzt. Wichtige Produktinformationen, einschließlich, aber nicht beschränkt auf Kontraindikationen, Warnhinweise, Vorsichtsmaßnahmen und Nebenwirkungen finden Sie auf den Packungsbeilagen.

Wenden Sie sich an Ihren Zimmer-Vertreter oder besuchen Sie uns unter www.zimmer.com

Das CE-Zeichen ist nur gültig, wenn es auch auf dem Verpackungsetikett aufgedruckt ist.



Lit. Nr. 97-7255-029-03REV4 – Ed. 2011-05



+H844977255029031/\$110501E11C